

Raum in Raum Systeme

CommBox ONE

www.springline.ch



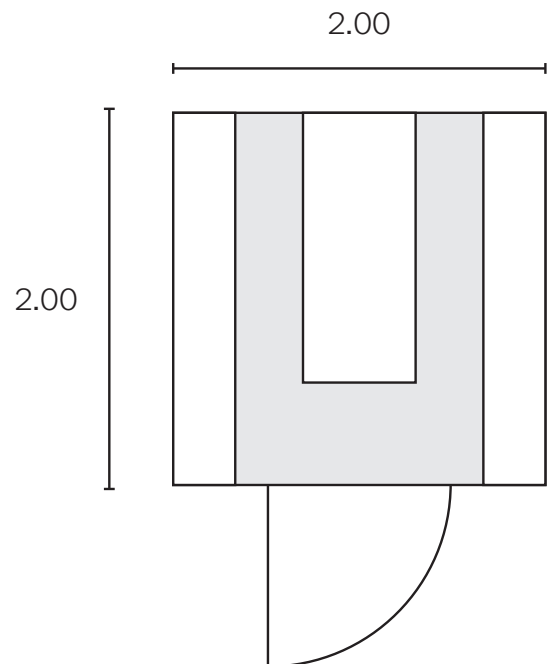
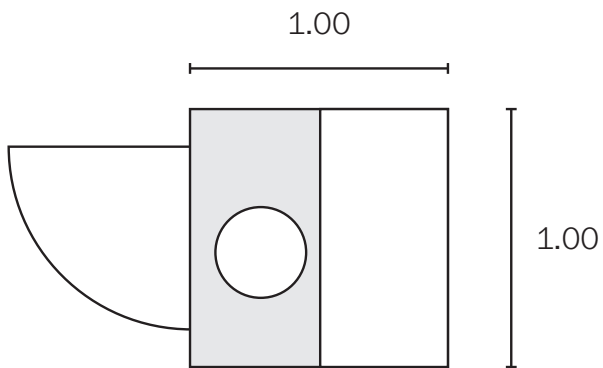
CommBox ONE

Dem ständigen Wandel vollumfänglich Rechnung zu tragen, ist unser stetiges Bestreben. Aus diesem Credo entstand unser Raum in Raum System. Basierend auf unserem grossen Spektrum der Glaswände entwickelten wir die CommBox. Ziel war es alle technischen Funktionen optimal erfüllen zu können und unsere Gestaltungsansprüche umzusetzen. Die CommBox ONE ist für eine oder max. zwei Personen konzipiert, welche als Einzelarbeitsplatz, Besprechungsraum oder für ein Telefongespräch genutzt werden kann.



Modular

Die Module basieren auf dem einfachen Raster. Daneben bieten wir alle Sondermasse auf Wunsch gerne an. Die Aussenwände sind in Vollwand oder Glaswand ausführbar.



Ausführungen

Verglasung

Einfachverglasung
VSG 12.7 mm mit Schalldämmfolie (Rw 39 dB)

Profile

Aluminium, Natur eloxiert E6-EV1
Aluminium, pulverbeschichtet nach RAL/NCS
Aluminium, eloxiert nach Kollektion BWB

Türblatt

Vollglas ESG 10 mm mit Absenkdichtung

Türgarnitur

Türbänder, Türdrücker, Schloss und
Absenkdichtung
Oberflächen in Alu Natur/Edelstahl/RAL/NCS

Vollwände

KH beschichtet/belegt
Holz furniert
Lackiert nach RAL/NCS
(Ständer-Unterkonstruktion mit Isolation)

Decke

Stahlblech perforiert (RAL/NCS)
PET belegt
Stoff bezogen nach Kollektion oder nach Wahl
Mit integriertem Zu- und Abluftsystem

Leuchte

LED Profileuchte, flächenbündig
Deckenleuchte rund/eckig - aufgesetzt

Technikkanal (optional)

Mit eingebautem Lichtdimmer, Lüftungsregler
oder über Präsenzmelder
Strom- und/oder EDV Anschluss



Schlosstypen

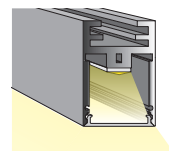


Stoff Ausführungen



PET

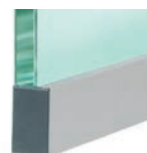
Leuchte



Türbänder



Türabsenkdichtung



Integrierte Technik + Kühlung

Lüftung

Ein stufenloser Zuluftventilator mit Schalldämpfer saugt Umgebungsluft an und lässt diese über die Lochblechpaneele im Randbereich unsichtbar einströmen.

Um optimale Luftbedingungen zu erreichen, kann vor oder nach jeder Nutzung der Box eine Spülschaltung betätigt werden, welche eine erhöhte Luftmenge fördert und so den Raum ideal für die Nutzung vorbereitet bzw. spült.

Die Entlüftung wird mittels einem schalldämmten Überströmer gelöst, welcher in der Deckenkonstruktion integriert ist. Die Lufteinführung kann auch durch bauseitig aufbereiteter Zuluft eingebracht werden.

Die Zuluftmenge beträgt wahlweise 0-120 m³/h und Einheit. Es können auch mehrere Einheiten je Box eingesetzt werden. Mit einem Förderstrom von 60 m³/h und Einheit liegt der Schallpegel im Normbetrieb <32 dBA.

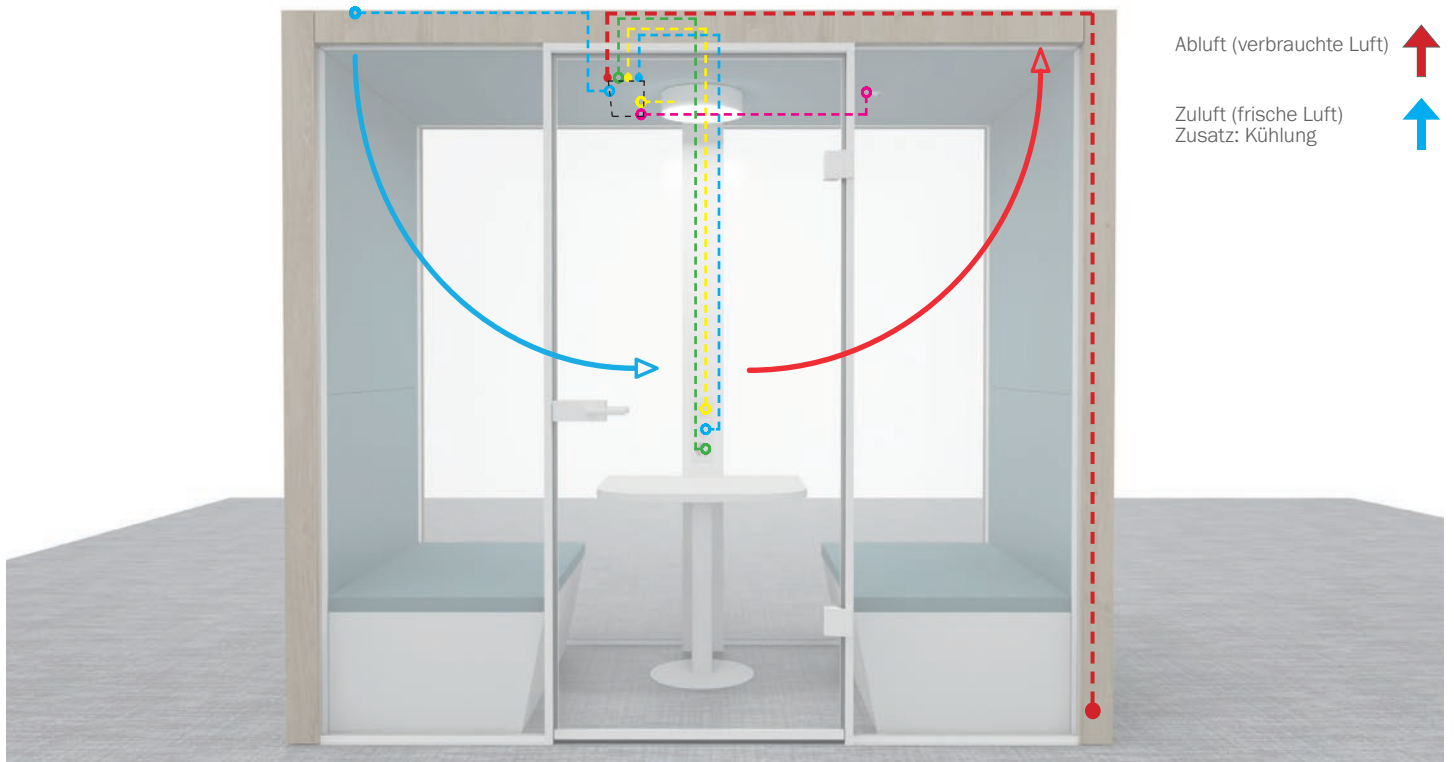
Kühlung

Variante 1: Kühlung wird über die Zuluft in den Raum eingeblasen.

Kühle Luft spült den Raum und senkt damit die Temperatur.







Die warme Luft (Abluft) dringt über die Decke wieder hinaus.

Variante 2: Deckenkühlung durch Wasserkreislauf (Vor- und Rücklauf) in Deckenplatten aktiviert. Wärme wird in Form von Strahlung und Konvektion aufgenommen.



Elektrifizierung

Die komplette Verkabelung und Steuerung bildet einen Hauptpfeiler der integralen Technik. In unserem System ist alles eingebaut und alle Anschlüsse sind installiert abgestimmt auf Ihre Bedürfnisse.

- Elektrobox 
- Starkstrom (Boden oder Decke) 
- Lüftung (regelbar) 
- Licht (dimmbar) 
- Strom oder EDV Anschluss 
- Präsenzmelder 

Elektrobox

Ein einziger Stromanschluss reicht aus, und alles funktioniert. IT und TV Anschlüsse können ergänzt werden.



Zentrale Vernetzung im Stecksystem

Die Steuer- und Bedienelemente sind in den Servicekanälen eingebaut und können jederzeit ergänzt werden.

Eine Steuerung über Präsenzmelder & die Integration von Brandmeldern ist problemlos möglich.



Stecksystem



Lüftungsregler, Lichtdimmer, Strom- & EDV Anschlüsse



www.springline.ch

Springline AG

Pumpwerkstrasse 41
8105 Regensdorf
www.springline.ch

Tel. 044 368 30 30
Fax 044 368 30 33
info@springline.ch

spring line
Glaskultur